



Feature

特点

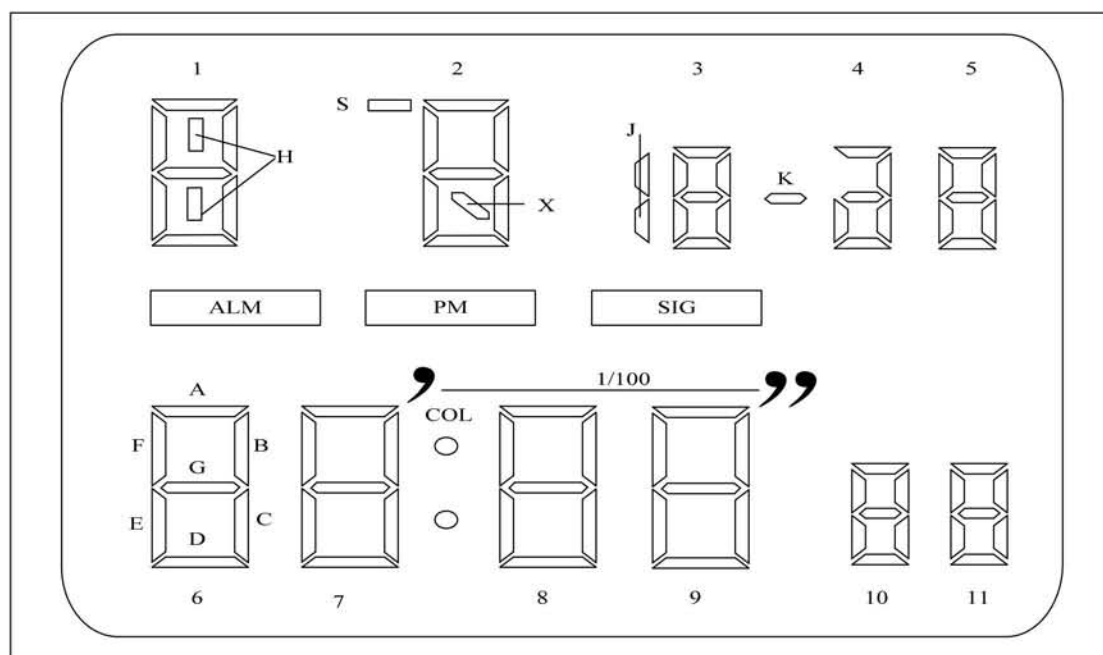
- ◆ 3V Lithium Battery Operation
- ◆ Clock with Month, Date, Hour, Minute, Second, Weekday
- ◆ Alarm & Hourly chime
- ◆ Sport Timer (1/100Sec)
- ◆ 12H/24H cycle Selectable
- ◆ Very Low Power Dissipation
- ◆ 32768 Hz crystal controlled operation
- ◆ Debounce circuit on switch input
- ◆ Protection against static discharge
- ◆ Built - in EL Driver

- ◆ 3V 锂电池供电
- ◆ 可显示月、日、时、分、秒、星期
- ◆ 响闹、整点响闹功能
- ◆ 秒表计时
- ◆ 可选 12/24 小时制
- ◆ 低功耗
- ◆ 32768 Hz 晶振
- ◆ 开关输入防弹跳
- ◆ 带静电保护
- ◆ 内建 EL 背光驱动

ELECTRICAL CHARACTERISTICS 电气特性

Characteristics	Sym	Min	Typ	Max	Unit	Remarks
Operating Voltage 工作电压	VDD	2.2	3.0	3.6	V	-
Quiescent Current 静态电流	ISB	-	1.0	3	uA	No Load
Operating Current 工作电流	IOP	-	-	6	uA	-
Input High Voltage 输入高电压	VIH	VDD-0.3	-	VDD	V	-
Input Low Voltage 输入低电压	VIL	VSS	-	VSS+0.3	V	-
Switch Activation Current 按键开关电流	ISW	-	-	2	uA	VIN=VDD
Alarm Drive Current 闹钟驱动电流	IALA	0.5	2	-	mA	-
Oscillation Frequency 振荡频率	FOSC	-	32768	-	Hz	-
LCD Frequency LCD 频率	FLCD	-	43	-	Hz	-
Time Stability 时间稳定度	TSTB	-	1	5	ppm	2.5~3.5V

LCD 字形显示





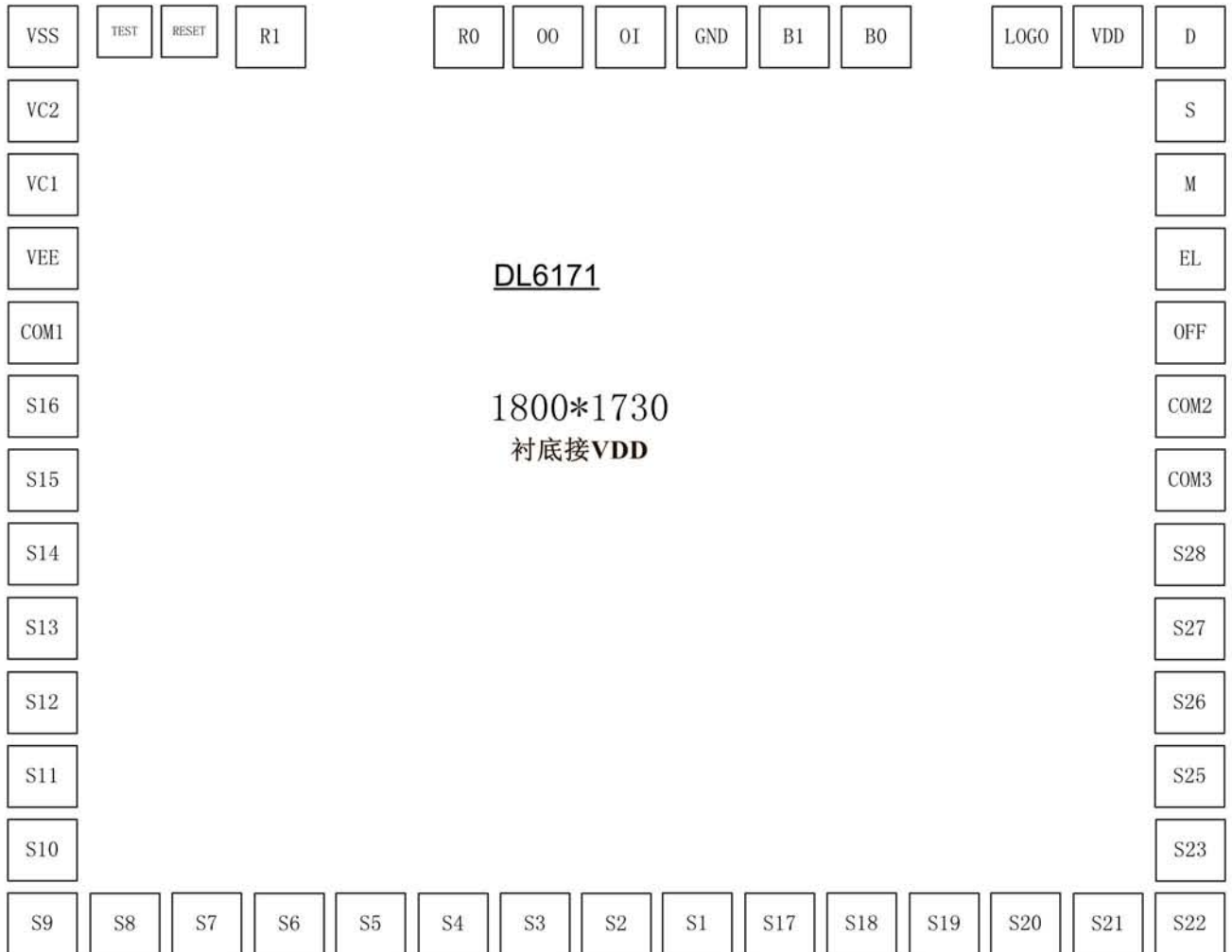
LCD 字段分配

	COM1	COM2	COM3
S16	6F	6E	6AD
S15	6B	6G	6C
S14	7F	7E	7D
S13	7A	7G	7C
S12	7B	COL	8E
S11	8F	8G	8AD
S10	8B	8C	9E
S9	9F	9G	9D
S8	9A	9B	9C
S7	10F	10E	10D
S6	10A	10G	10C
S5	10B	11F	11E
S4	11A	11G	11D

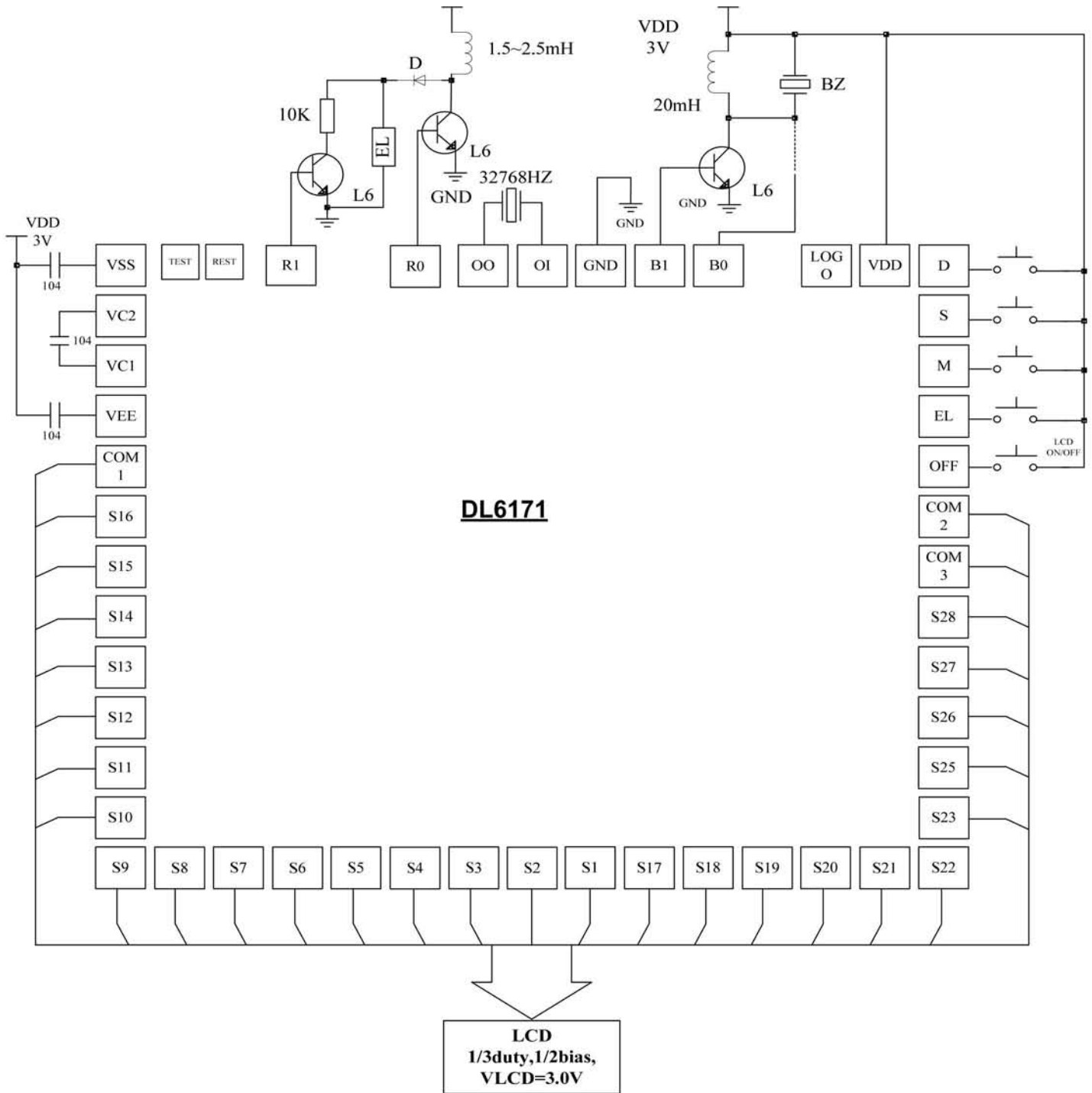
	COM1	COM2	COM3
S3	5D	11B	11C
S2	5C	5G	5B
S1	5E	5F	5A
S17	3D	4C	4B
S18	3C	4E	4ADG
S19	K	3B	3A
S20	3E	3G	3F
S21	2D	2C	J
S22	2X	2G	2B
S23	1/100	2EF	2A
S25	1D	1C	S
S26	1G	1B	1A
S27	1E	1H	1F
S28	SG	PM	ALM

PAD Diagram

脚位图



APPLICATION 应用电路



注:

- 1) IC 衬底接 VDD。
- 2) 建议分别在 R1、R0 与 L6 基极串联电阻 (1K~5K)，可改变 EL 输出功率，建议画 PCB 时，预留位置可作选择；调整 EL 电感的电感量和内阻可调节 EL 亮度。
- 3) 蜂鸣片并联电感值 15mH 左右，内阻 150~250 Ω。
- 4) B1 脚外接三极管驱动 BZ, B0 脚内置驱动管直接驱动 BZ, 两者选其一。
- 5) OFF 脚接按键可开关 LCD 显示。LOGO 脚可绑定选择有无标识显示。



SETTING SEQUENCE AND SWITCH OPERATION

